

# CAM



**CAM 550÷110 / 150÷300**



**CAM 100N÷140**

Pompa auto-adescente di tipo centrifugo adatta per approvvigionamento d'acqua (anche se miscelata a gas) in piccoli impianti domestici, accoppiate a serbatoi autoclave, per il trasferimento di liquidi e svuotamento di serbatoi; utilizzate anche per il giardinaggio.

Self-priming centrifugal pump for water supplies (even if mixed with gas) in small household systems, connected to autoclave tanks, for transferring liquids and emptying tanks; also used for gardening.

Bomba auto-aspirante de tipo centrifugo apropiada para el suministro de agua (aunque esté mezclada con gas) en pequeñas instalaciones domésticas, acopladas a tanques, para la transferencia de líquidos y el vaciado de grupos; utilizadas también para la jardinería.

Pompe auto-amorçante de type centrifuge, apte à l'approvisionnement d'eau (même si mélangée à des gaz) dans les petites installations domestiques, l'accouplement à des réservoirs, le transfert de liquides et le vidage de réservoirs; peut également être utilisée pour le jardinage.

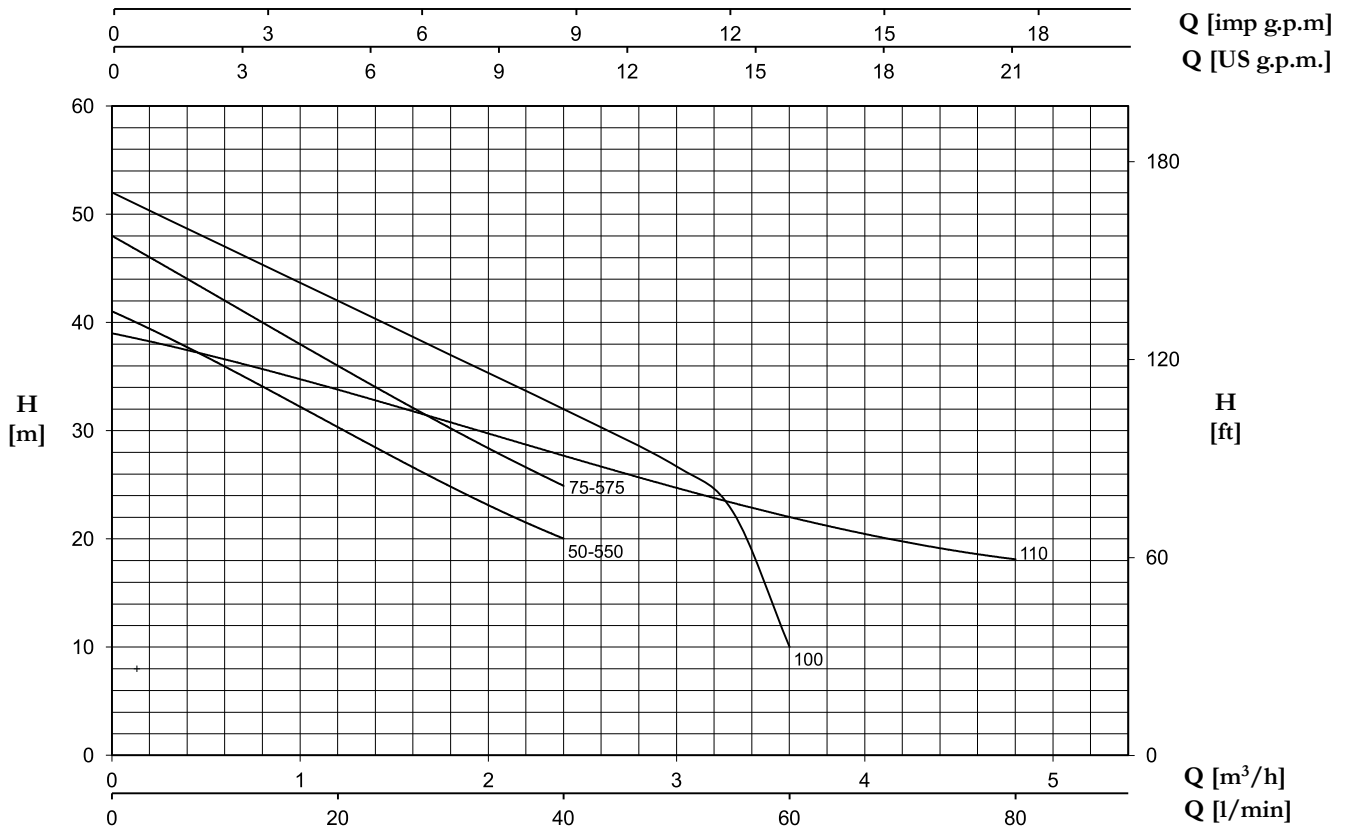
**CARATTERISTICHE COSTRUTTIVE / CONSTRUCTION FEATURES  
CARACTERÍSTICAS CONSTRUCTIVAS / CARACTÉRISTIQUES D'EXÉCUTION**

<b>Corpo pompa</b> <b>Pump body</b> <b>Cuerpo bomba</b> <b>Corps de pompe</b>	ghisa cast iron fundición fonte
<b>Supporto motore</b> <b>Motor bracket</b> <b>Soporte motor</b> <b>Support moteur</b>	ghisa o alluminio (CAM 550÷110) ghisa (CAM 100N÷140 / CAM 150÷300) cast iron or aluminium (CAM 550÷110) cast iron (CAM 100N÷140 / CAM 150÷300) fundición o aluminio (CAM 550÷110) fundición (CAM 100N÷140 / CAM 150÷300) fonte ou aluminium (CAM 550÷110) fonte (CAM 100N÷140 / CAM 150÷300)
<b>Girante</b> <b>Impeller</b> <b>Rodete</b> <b>Turbine</b>	Noryl® o ottone Noryl® or brass Noryl® o latón Noryl® ou laiton
<b>Tenuta meccanica</b> <b>Mechanical seal</b> <b>Sello mecánico</b> <b>Garniture mécanique</b>	ceramica-grafite ceramic-graphite cerámica-grafito céramique-graphite
<b>Albero motore</b> <b>Motor shaft</b> <b>Eje motor</b> <b>Arbre moteur</b>	acciaio AISI 416 stainless steel AISI 416 acero AISI 416 acier AISI 416
<b>Temperatura del liquido</b> <b>Liquid temperature</b> <b>Temperatura del liquido</b> <b>Température du liquide</b>	0 - 50 °C
<b>Pressione di esercizio</b> <b>Operating pressure</b> <b>Presión de trabajo</b> <b>Pression de fonctionnement</b>	max 6 bar (CAM 550÷110) max 7 bar (CAM 100N÷140) max 8 bar (CAM 150÷300)

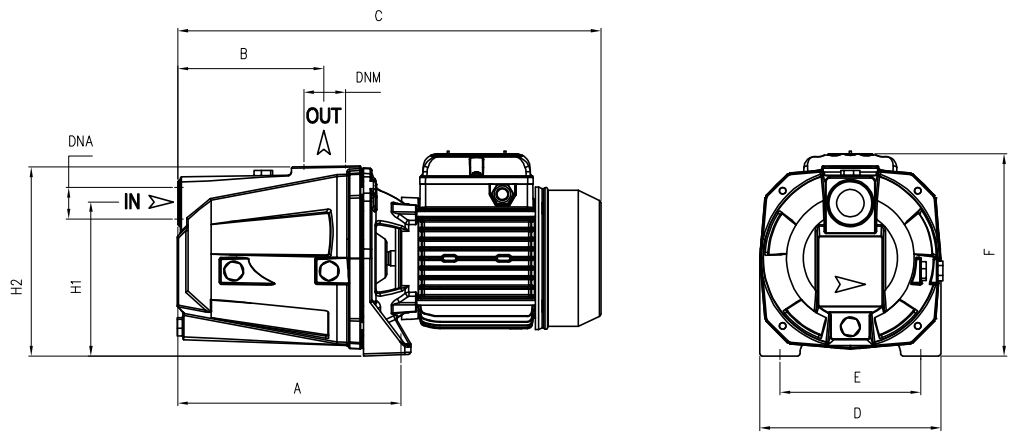
**MOTORE / MOTOR / MOTOR / MOTEUR**

<b>Motore 2 poli a induzione</b>	3~ 230/400V-50Hz
<b>2 pole induction motor</b>	1~ 230V-50Hz (con termoprotettore with thermal protection con protección térmica avec protection thermique)
<b>Motor de 2 polos a inducción</b>	
<b>Moteur à induction à 2 pôles</b>	
<b>Classe di isolamento</b> <b>Insulation class</b> <b>Clase de aislamiento</b> <b>Clase d'isolation</b>	F
<b>Grado di protezione</b> <b>Protection degree</b> <b>Grado de protección</b> <b>Protection</b>	IP44

TYPE	TRUCK		CONTAINER	
	PALLET (cm)	N° pumps	PALLET (cm)	N° pumps
<b>CAM 550-140</b>	85x110x145	60	85x110x190	80
<b>CAM 550-140</b>	-	-	80X120X190	64
<b>CAM 150-300</b>	80X120X145	35	80X120X180	49

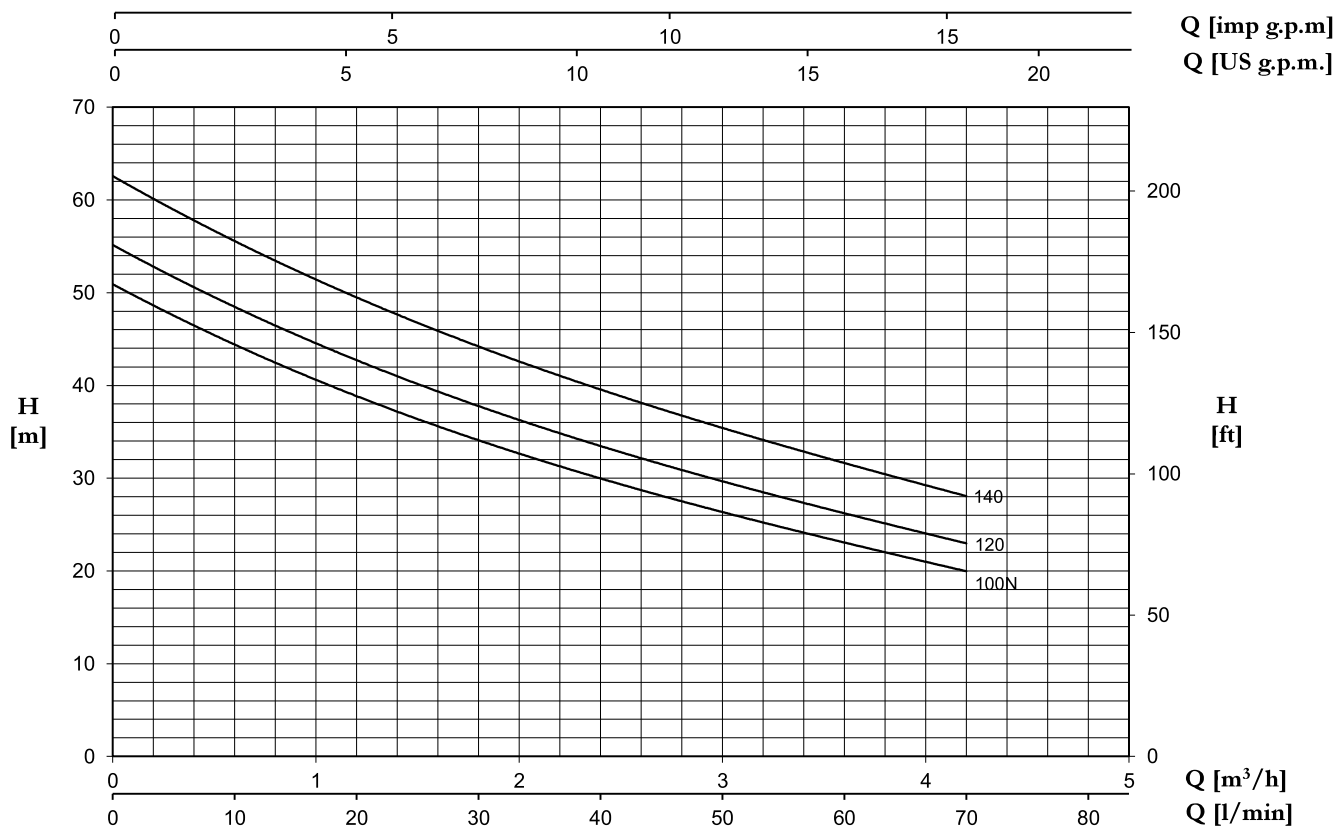


TYPE		P2		P1 (kW)		AMPERE		Q (m³/h - l/min)							
1~	3~	(HP)	(kW)	1~	3~	1~	3~	0,6	1,2	1,8	2,4	3,0	3,6	4,2	4,8
								10	20	30	40	50	60	70	80
						1x230 V 50 Hz	3x400 V 50 Hz	H (m)							
<b>CAM 550</b>	<b>CAMT 550</b>	0,6	0,44	0,63	0,59	3	1	36	30,2	24,9	20	-	-	-	-
<b>CAM 50</b>	<b>CAMT 50</b>	0,6	0,44	0,69	0,65	3,2	1,2	36	30,2	24,9	20	-	-	-	-
<b>CAM 575</b>	<b>CAMT 575</b>	0,8	0,59	0,79	0,78	3,6	1,3	42	36	30,2	24,9	-	-	-	-
<b>CAM 75</b>	<b>CAMT 75</b>	0,8	0,59	0,8	0,81	3,7	1,4	42	36	30,2	24,9	-	-	-	-
<b>CAM 100</b>	<b>CAMT 100</b>	1	0,74	1,02	1,05	4,7	2,3	47	42	37	32	26,7	10	-	-
<b>CAM 110</b>	<b>CAMT 110</b>	1	0,74	1,02	1,05	4,7	2,3	36,5	33,9	30,8	27,7	24,5	22	20	18

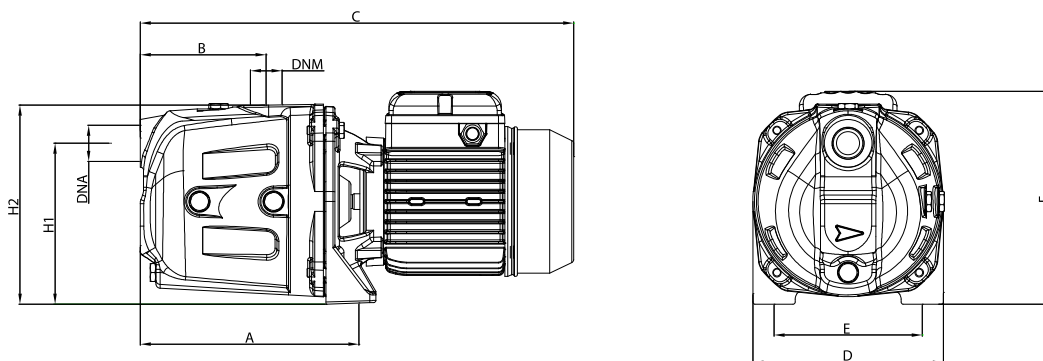


TYPE	DIMENSIONS (mm)													
	A	B	C	D	E	F	H1	H2	DNA	DNM	I	L	M	Kg
<b>CAM 550</b>	230	140	395	180	140	195	152	185	1" G	1" G	440	200	225	14
<b>CAM 50</b>	230	140	420	180	140	195	152	185	1" G	1" G	440	200	225	15
<b>CAM 575</b>	230	140	395	180	140	195	152	185	1" G	1" G	440	200	225	15
<b>CAM 75</b>	230	140	420	180	140	195	152	185	1" G	1" G	440	200	225	16
<b>CAM 100</b>	230	140	420	180	140	195	152	185	1" G	1" G	440	200	225	17
<b>CAM 110</b>	208	123	402	180	140	195	147	194	1" G	1" G	440	200	225	16

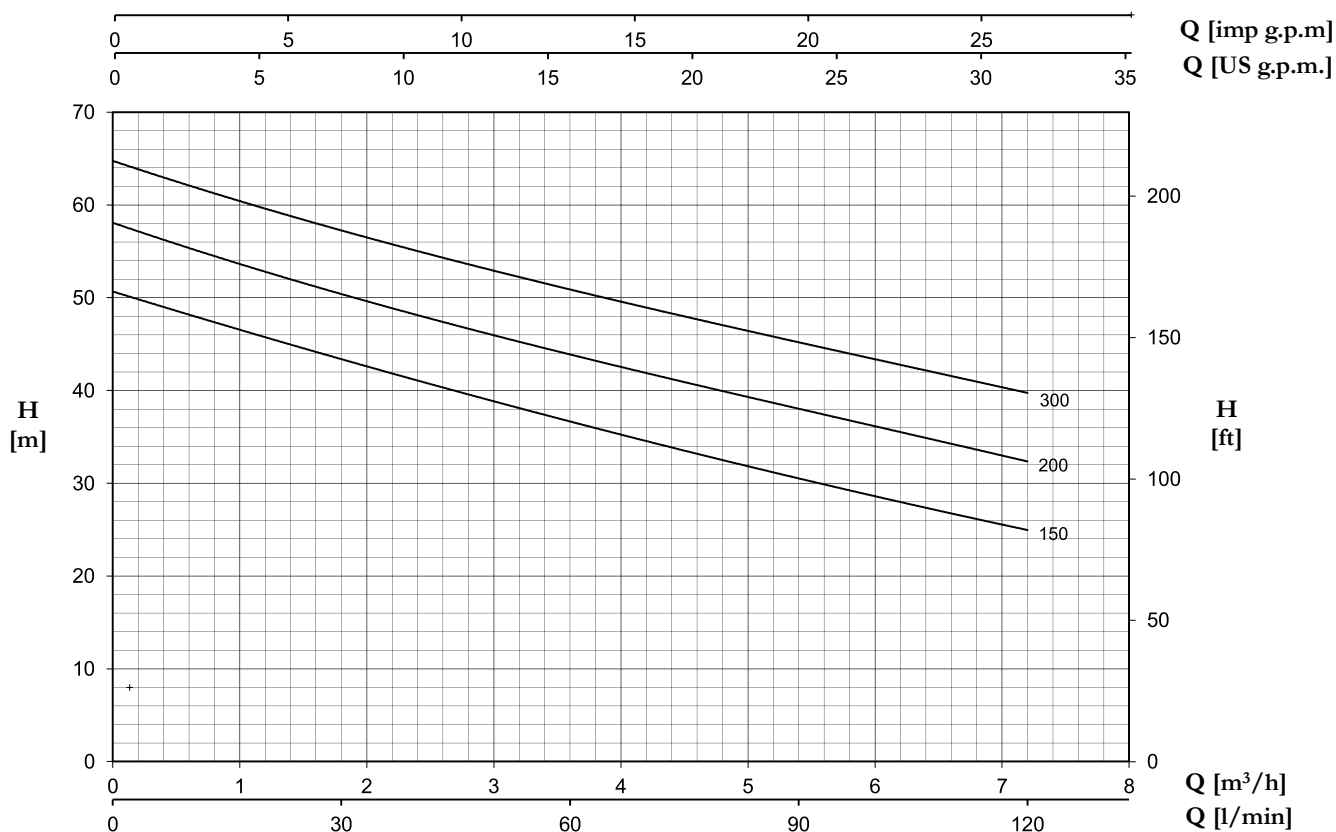
# CAM



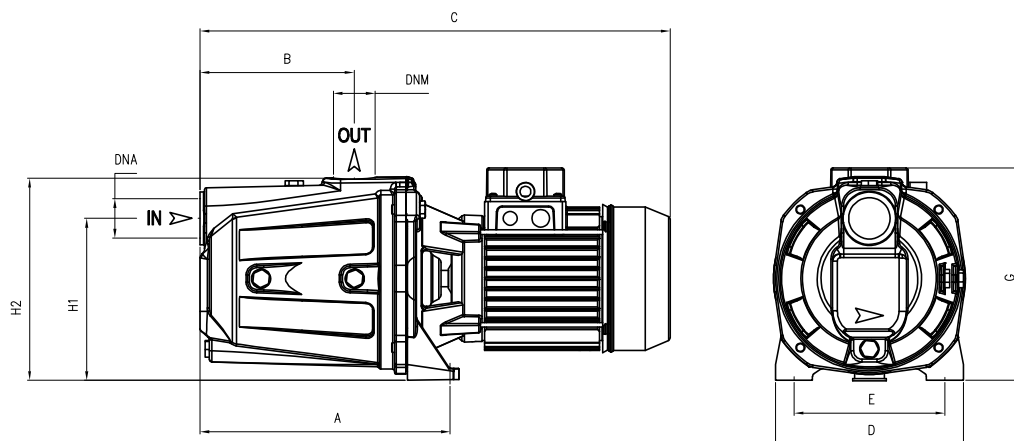
TYPE		P2		P1 (kW)		AMPERE		Q (m³/h - l/min)							
1~	3~	(HP)	(kW)	1~	3~	1~	3~	0	0,6	1,2	1,8	2,4	3	3,6	4,2
						50 Hz	50 Hz	0	10	20	30	40	50	60	70
								H (m)							
<b>CAM 100N</b>	<b>CAMT 100N</b>	1	0,74	1,04	0,92	4,7	1,7	50,9	44,3	38,9	34,1	30,1	26,3	23,0	20,0
<b>CAM 120</b>	<b>CAMT 120</b>	1,2	0,88	1,14	1,07	5,2	1,9	55,1	48,5	42,6	37,8	33,5	29,7	26,2	23,0
<b>CAM 140</b>	<b>CAMT 140</b>	1,5	1,1	1,3	1,25	6	2,5	62,5	55,7	49,4	44,2	39,5	35,5	31,6	28,1



TYPE	DIMENSIONS (mm)													 Kg
	A	B	C	D	E	F	H1	H2	DNA	DNM	I	L	M	
<b>CAM 100N</b>	214	119	410	180	140	195	150	185	1" G	1" G	440	200	225	16
<b>CAM 120</b>	214	119	410	180	140	195	150	185	1" G	1" G	440	200	225	16,5
<b>CAM 140</b>	214	119	410	180	140	195	150	185	1" G	1" G	440	200	225	17,5



TYPE		P2		P1 (kW)		AMPERE		Q (m³/h - l/min)						
1~	3~	(HP)	(kW)	1~	3~	1~	3~	0	1,2	2,4	3,6	4,8	6	7,2
						50 Hz	50 Hz	0	20	40	60	80	100	120
CAM 150	CAMT 150	1,5	1,1	1,9	1,8	8,2	3,4	50,7	45,7	41	36,8	32,5	28,5	25
CAM 200	CAMT 200	2	1,5	2,2	2,1	9,8	3,9	58,1	52,8	48	44	40	36	32,4
-	CAMT 300	3	2,2	-	2,5	-	4,8	64,8	59,5	55	51	47,1	43,2	39,8



TYPE	DIMENSIONS (mm)												M			Kg
	A	B	C	D	E	F	G	H1	H2	DNA	DNM	I	L	M		
CAM 150	269,6	167	506	203	165	220	231,5	175	220	1"1/2G	1"1/4G	520	240	250	26	
CAM 200	269,6	167	506	203	165	220	231,5	175	220	1"1/2G	1"1/4G	520	240	250	27	
CAM 300	269,6	167	506	203	165	220	231,5	175	220	1"1/2G	1"1/4G	520	240	250	26,5	