



Pompe da drenaggio con girante aperta per il pompaggio di liquidi con corpi in sospensione. Caratterizzate da alta prevalenza in rapporto al tipo e alla grandezza della macchina.

Drainage pump with open impeller for pumping liquids with suspended solids. Characterised by head in ratio to the type and size of the machine.

Bombas de drenaje con rodete abierto para bombear líquidos con cuerpos en suspensión. Caracterizadas por una alta prevalencia en relación con el tipo y el tamaño de la máquina.

Pompes de drainage avec turbine ouverte pour le pompage de liquides avec corps en suspension. Caractérisées par une hauteurmanométrique élevée par rapport au type et aux dimensions de la machine.

**CARATTERISTICHE COSTRUTTIVE / CONSTRUCTION FEATURES  
CARACTERÍSTICAS CONSTRUCTIVAS / CARACTÉRISTIQUES D'EXÉCUTION**

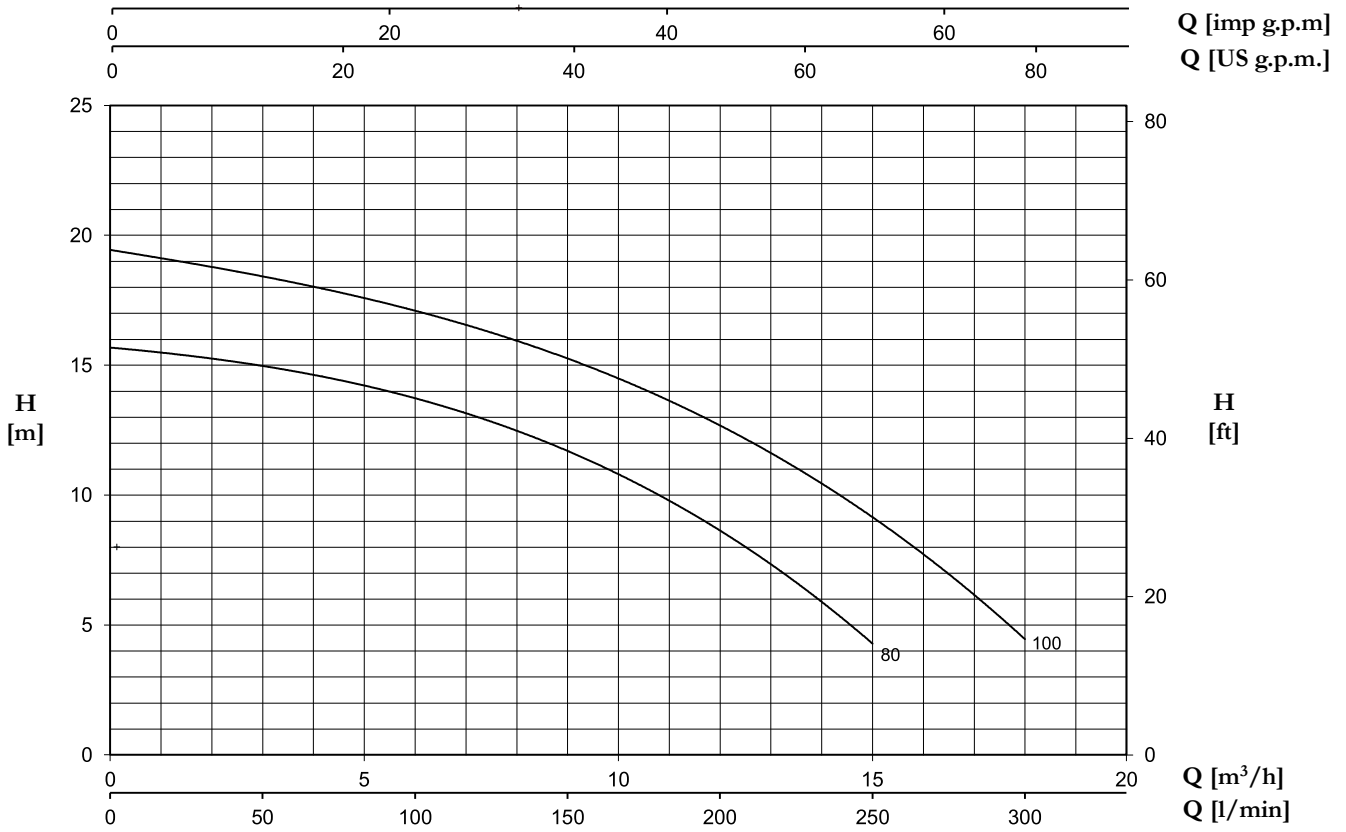
<b>Corpo pompa</b>	ghisa
<b>Pump body</b>	cast iron
<b>Cuerpo bomba</b>	fundición
<b>Corps de pompe</b>	fonte
<b>Camicia, coperchio motore, base appoggio</b>	acciaio inox
<b>Shell, motor cover, base support</b>	stainless steel
<b>Camisa, tapa motor, base apoyo</b>	acero inoxidable
<b>Chemise, couvercle moteur, support de base</b>	acier inox
<b>Girante</b>	ottone
<b>Impeller</b>	brass
<b>Rodete</b>	latón
<b>Turbine</b>	laiton
<b>Tenuta meccanica</b>	doppia tenuta con barriera d'olio: carburo di silicio lato pompa, anello di tenuta lato motore
<b>Mechanical seal</b>	double seal with oil barrier; silicon carbide on pump side, sealing ring on motor side
<b>Sello mecánico</b>	doble sello con cámara interpuesta: carburo de silicio lado bomba, retén de estanqueidad lado motor
<b>Garniture mécanique</b>	double garniture avec film lubrifiant: carbure de silice côté pompe, joint d'étanchéité côté moteur
<b>Albero motore</b>	acciaio AISI 430
<b>Motor shaft</b>	stainless steel AISI 430
<b>Eje motor</b>	acero AISI 430
<b>Arbre moteur</b>	acier AISI 430
<b>Passaggio corpi solidi</b>	
<b>Passage of solids</b>	Ø max 10 mm
<b>Paso de solidos</b>	
<b>Passage corps solides</b>	
<b>Profondità di immersione</b>	
<b>Depth of immersion</b>	max 5 m
<b>Profundidad inmersión</b>	
<b>Profondeur immersion</b>	
<b>Temperatura del liquido</b>	
<b>Liquid temperature</b>	0 - 40 °C
<b>Temperatura del liquido</b>	
<b>Température du liquide</b>	
<b>Cavo</b>	
<b>Cable</b>	H07 RNF, 10 m
<b>Cable</b>	
<b>Câble</b>	
<b>G</b>	galleggiante float switch flotador flotteur

**MOTORE / MOTOR / MOTOR / MOTEUR**

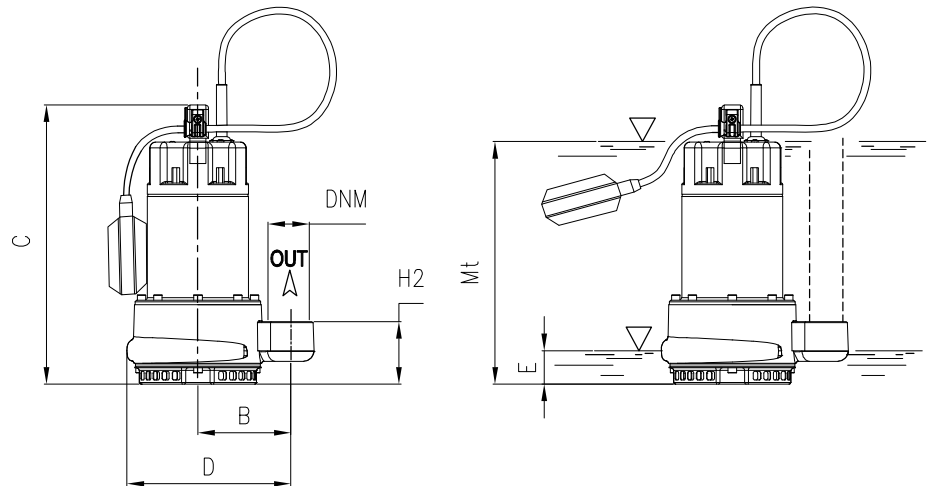
<b>Motore 2 poli a induzione</b>	3~ 230/400V-50Hz
<b>2 pole induction motor</b>	1~ 230V-50Hz (con termoprotettore with thermal protection con protección térmica avec protection thermique)
<b>Motor de 2 polos a inducción</b>	
<b>Moteur à induction à 2 pôles</b>	
<b>Classe di isolamento</b>	
<b>Insulation class</b>	F
<b>Clase de aislamiento</b>	
<b>Classe d'isolation</b>	
<b>Grado di protezione</b>	
<b>Protection degree</b>	IP68
<b>Grado de protección</b>	
<b>Protection</b>	



TYPE	TRUCK		CONTAINER	
	PALLET (cm)	N° pumps	PALLET (cm)	N° pumps
DH	80X120X125	57	80X120X165	76



TYPE		W	AMPERE		Q (m³/h - l/min)						
1~	3~		1~	3~	0	3	6	9	12	15	18
			1x230 V 50 Hz	3x400 V 50 Hz	0	50	100	150	200	250	300
DH 80 (G)	DHT 80	980	4,3	2,1	15,7	14,9	13,8	11,7	8,6	4,3	-
DH 100 (G)	DHT 100	1370	6,2	2,8	19,4	18,5	17,1	15,2	12,6	9,3	4,4



E: massimo livello di svuotamento  
 E: maximum emptying level  
 E: máximo nivel de vaciado  
 E: niveau maximum de vidange

Mt: livello minimo di funzionamento continuo  
 Mt: lowest level for continuous duty  
 Mt: nivel minimo de funcionamiento continuo  
 Mt: niveau minimum de fonctionnement continuu

TYPE	DIMENSIONS (mm)										Kg
	B	C	D	E	H2	Mt	DNM	I	L	M	
DH 80 (G)	105	330	218.5	45	70	190	1" 1/2G	180	255	380	14,5
DH 100 (G)	105	330	218.5	45	70	190	1" 1/2G	180	255	380	16